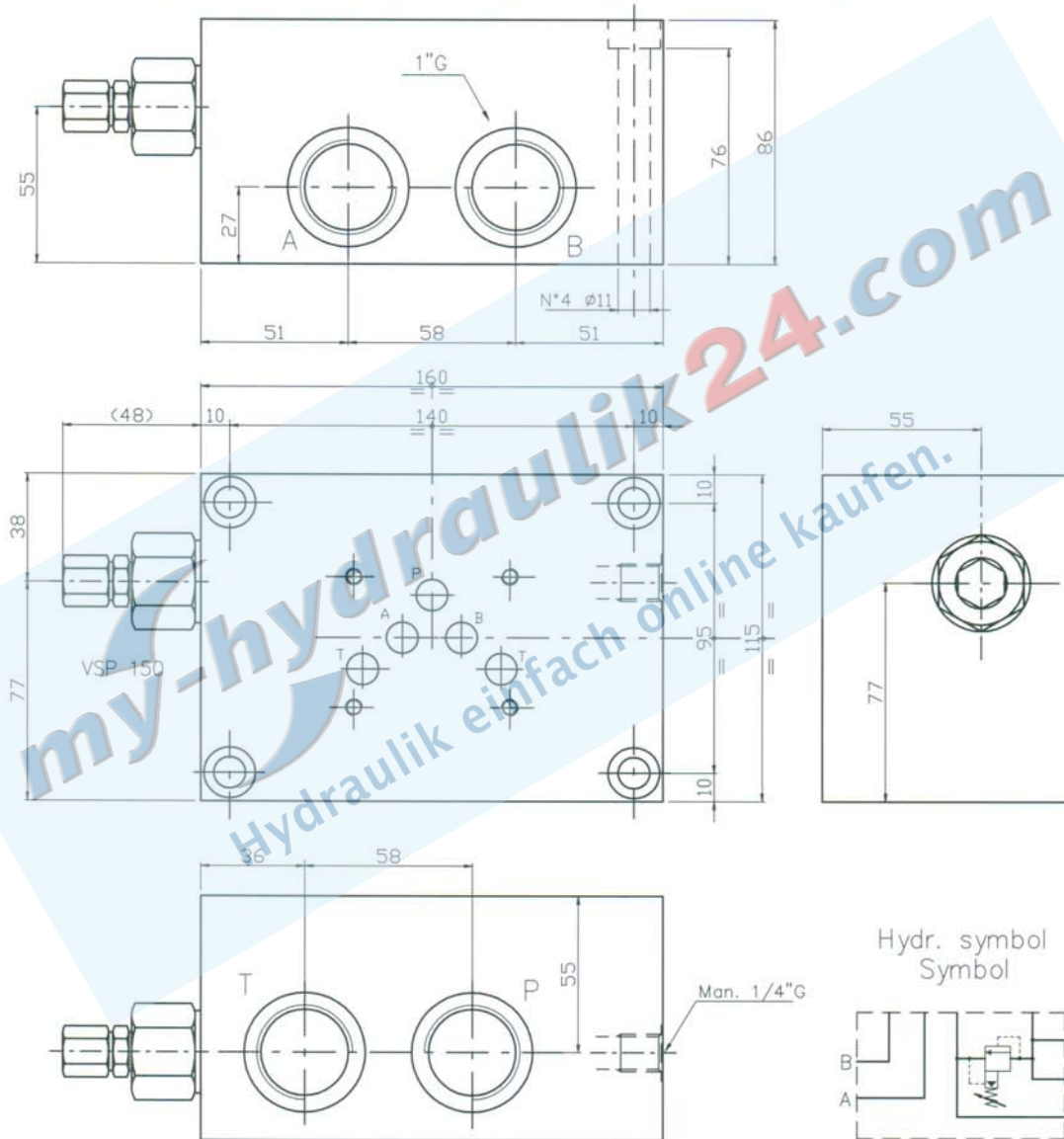


Grundplatte Typ ES510LL..

Subplate A-B-P-T on long side = 1" G
with/without pressure relief valve.(RV) Weight = 11 Kg
Grundplatte, A-B-P-T auf langer Seite = 1" G
mit/ohne Druckbegrenzungventil.(DBV) Gewicht = 11 Kg



Ordering code
Bestell-Code

subplate = S
Grundplatte

CETOP 5

1" G = 10

Uses on long side
Benutzungen auf langer Seite = LL

ES 5 10 LL * * F

Setting/Einstellung

F = by key / Schlussverstellung

Spring type/Feder Typ

0 = 1.7-70 bar

2 = 10-210 bar

3 = 35-420 bar

X = with RV / mit DBV

Z = prearranged for RV
fuer DBV vorgebohrt

Y = without RV / ohne DBV